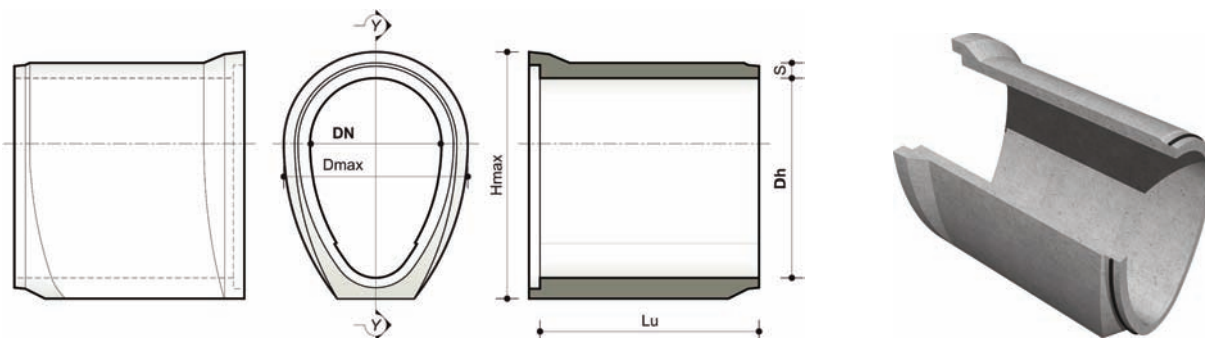


CAPITOLATO

Tubo prefabbricato a sezione ovoidale, per acque reflue, in calcestruzzo presso vibrato, realizzato secondo le norme **UNI EN 1916:2004**, provvisto di **marcatura CE**, completo di guarnizione di tenuta conforme alle norme **UNI EN 681**, con tenuta idraulica **0,5 bar**, con classe di resistenza determinata in funzione della posa in opera a qualsiasi profondità.

Voce presente nel prezzario Regione Sicilia.

DATI TECNICI E DIMENSIONI



DN/Dh *** mm	Classe **	Dmax / H max mm	Lu mm	Peso * Kg/ml
400 / 600	135 - 160	640 / 830	1000	405
500 / 750	135 - 160	750 / 1000	1000	475
600 / 900	135 - 160	910 / 1200	2000	725
800 / 1200	90 - 135	1180 / 1550	2000	1190
1000 / 1500	90	1400 / 1880	1000	1600
1200 / 1800	90	1670 / 2240	1100	2260
1400 / 2100	90	1900 / 2580	1100	3200

* I pesi si intendono teorici, considerando il peso specifico del calcestruzzo di 2450 Kg/mc.

NB: I sistemi di ispezione, salto e angolo, sono realizzati con applicazioni su misura.

APPLICAZIONI

Prodotto idoneo al convogliamento di acque di fognatura, di acque meteoriche e acque superficiali a gravità oppure, occasionalmente a bassa pressione, per condotte generalmente interrata a qualsiasi profondità e adatte alla realizzazione di attraversamenti stradali e ferroviari.

MOVIMENTAZIONE

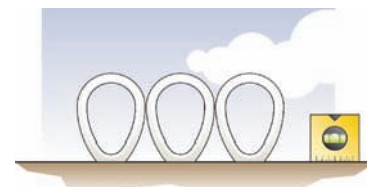
La movimentazione può essere effettuata correttamente con sistema di sollevamento a forcella o a testa sferica.

L'utilizzo delle idonee attrezzature garantirà le reali prestazioni del prodotto.



STOCCAGGIO

Per lo stoccaggio dei tubi in cantiere, scegliere terreni pianeggianti.



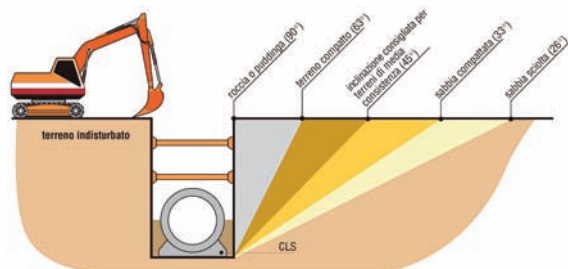
TUBO OVOIDALE CON GIUNTO A BICCHIERE

TUBI PER RETI FOGNARIE

SCAVO

Le operazioni di scavo devono essere eseguite nel rispetto del DPR 17.1.56 n.164 art. 12 e 13.

L'inclinazione delle pareti dello scavo dipende dalle condizioni del terreno. Terreni argillosi, incoerenti o non omogenei, necessitano opere di sostegno nel caso non sia eseguito lo scavo con le inclinazioni consigliate. In presenza di falda, bisogna attivare particolari accorgimenti.



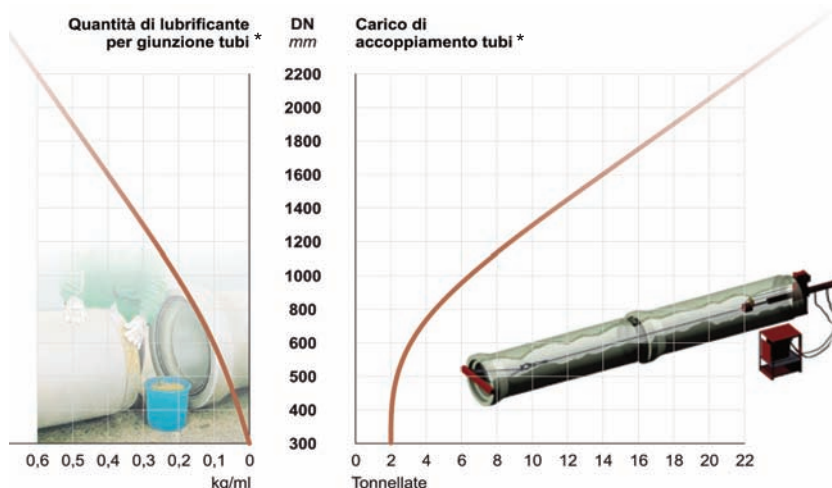
Inclinazione indicativa delle scarpate di uno scavo

POSA

La corretta operazione di innesto delle tubazioni va eseguita con idoneo "tiratubi".

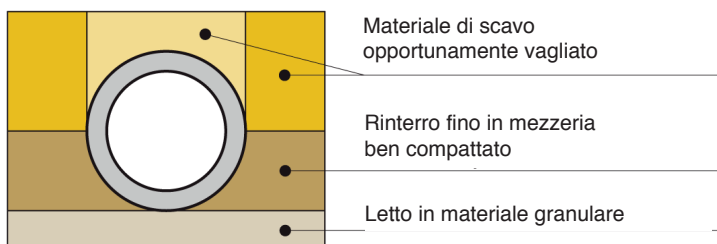
L'attrezzatura è in grado di centrare e distribuire gli sforzi di innesto in maniera uniforme attorno alla superficie di contatto dei giunti.

Il tiratubi, oltre a velocizzare le operazioni di posa, riesce a garantire la tenuta del giunto dichiarata dal produttore dei tubi.



* La quantità di lubrificante ed i carichi di accoppiamento sono desumibili dai grafici per tubi a sezione circolare qui di fianco riportati.

RINTERRO



Il rinterro va eseguito con materiale granulare ben compattato almeno fino alla mezzeria dei tubi.

CONFORMITÀ



La Marcatura CE dei prodotti è prevista e prescritta dalla Direttiva Prodotti di Costruzione (CPD), dalle Norme Armonizzate di riferimento e dal **DPR 246/93**.

Per apporre la marcatura bisogna:

- effettuare le prove iniziali di tipo (ITT)
- esercitare il Controllo della Produzione di Fabbrica (FPC)
- predisporre la Dichiarazione di Conformità
- redigere l'Etichetta di Marcatura CE con indicate le caratteristiche prestazionali che devono accompagnare il prodotto immesso sul mercato.

Non ottemperare ad una di queste prescrizioni o dichiarare il falso porta a quanto previsto nell'Art. 11 del **DPR 246**, al ritiro del prodotto dal commercio e al divieto di incorporarlo o installarlo nelle opere.